



TECHNISCHE DATEN

GEWICHT

Einsatzgewicht	65 kg
Nettogewicht	64 kg

VERDICHTUNG

Frequenz	90 Hz
Zentrifugalkraft	10,00 kN
Amplitude	1.01 mm
Wassertank	13,5 l

ZUGKRAFT

Max. Steigvermögen	30 %
Max. Arbeitsgeschwindigkeit	25 m/Min.

MOTOR

Hersteller/Modell	Honda GX 120
Abgasemissionen entsprechend	Stage V /CARB Phase III
Typ	Luftgekühlter Benzinmotor
Anzahl Zylinder	1
Kraftstoffverbrauch/Std.	0,9 l
Tankvolumen	2 l
Leistung	2,6 kW bei 3.600 U/Min.

ANTRIEBSSYSTEM

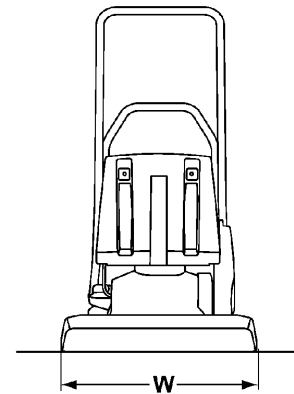
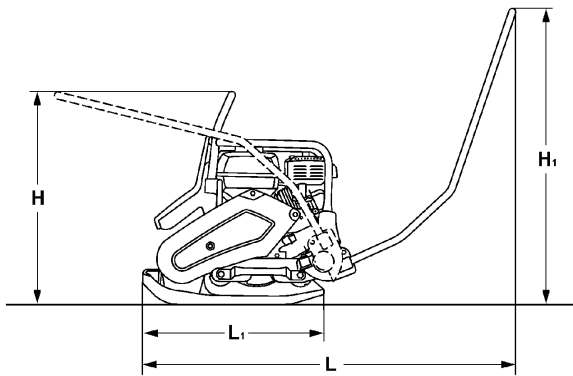
Antriebssystem	Mechanisch
----------------	------------

Finden Sie den Händler in Ihrer Nähe unter www.dynapac.de

Wir behalten uns das Recht vor, Spezifikationen ohne vorherige Ankündigung zu ändern. Fotos und Abbildungen zeigen nicht immer Standardversionen von Maschinen. Die oben genannten Informationen sind nur eine allgemeine Beschreibung, alle Informationen sind Lieferung ohne Gewähr.



Maße



ABMESSUNGEN

H. Höhe	658 mm
H1. Höhe	962 mm
H2. Höhe	700 mm
L. Länge	1084 mm
L1. Länge	532 mm
W. Grundbreite	350 mm

STANDARD-AUSRÜSTUNG ZUBEHÖR

- Bodenplatte aus hoch-verschleißfestem Material
- Vibrationsgedämpfer, einklappbarer Griff
- Demontierbarer Griff
- Automatische Abschaltung bei niedrigem Ölstand
- Motorschutzabdeckung
- Keilriemenschutzabdeckung
- Seilzugstarter
- Tragegriff
- Einpunktheber
- Komfortgriff
- Wasserberieselungssystem (+ 10 kg)
- Transporträder (+ 4 kg)
- Plastikmatte
- Servicewartungssatz

Finden Sie den Händler in Ihrer Nähe unter www.dynapac.de

Wir behalten uns das Recht vor, Spezifikationen ohne vorherige Ankündigung zu ändern. Fotos und Abbildungen zeigen nicht immer Standardversionen von Maschinen. Die oben genannten Informationen sind nur eine allgemeine Beschreibung, alle Informationen sind Lieferung ohne Gewähr.