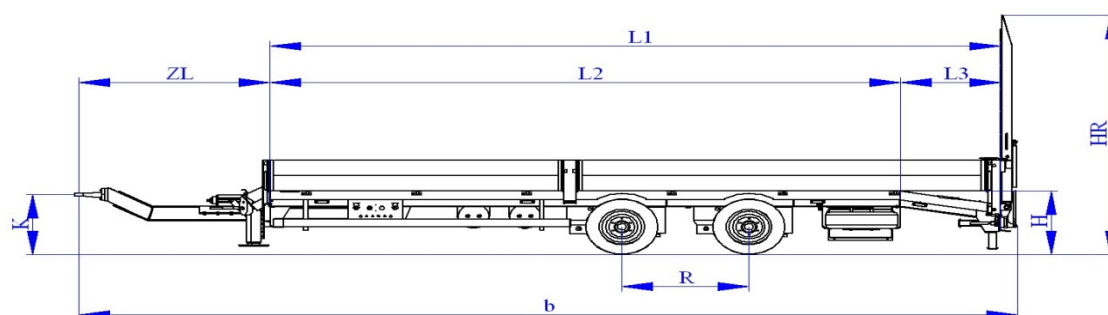


TandemAnhängerTieflader-Bordwand

TAT-B 110

Technische Daten

Stand 15.10.2022 – Technische und konstruktive Änderungen vorbehalten



b	Länge gesamt (Maß b nach 96/53/EG)	ca. mm	7.105	8.105
L1	Bodenlänge gesamt	ca. mm	5.300	6.300
L2	Bettlänge	ca. mm	4.300	5.300
L3	Heckkröpfung	ca. mm	1.000	
ZL	Zugdeichsellänge	ca. mm	1.700	
K	Kupplungshöhe	ca. mm	850 +/- 150	
	Gesamtbreite	ca. mm	2.550	
H	Ladenflächenhöhe beladen	ca. mm	835	
HR	Gesamthöhe mit 1-teilige Rampen beladen	ca. mm	3.100	
	mit 2-teilige Rampen beladen	ca. mm	2.520	
	Rampenbreite	ca. mm	500	
	Rampenlänge: 1-teilige Rampen	ca. mm	2.500	
	Rampenlänge: 2-teilige Rampen	ca. mm	3.500	
R	Achssaggregatabstand	ca. mm	990	
	Radspur	ca. mm	2.000	
	Technische Achslast	ca. kg	2 x 5.500	
	Bereifung		235/75 R 17,5	
	Gesamtgewicht technisch F1	ca. kg	11.900	
	Stützllast	ca. kg	1.000	
	Eigengewicht	ca. kg	2.830	2.900
	Nutzlast	ca. kg	bis 9.070	bis 9.000