

DOOSAN

LightSource V9 | Fahrbarer Lichtmast



Kompakt & mobil

- 9 Geräte gleichzeitig transportabel auf einem Sattelzug oder in einem Container.
- Einklappbare Zugstange für minimale Transportfläche

Einfach & tropfsicher

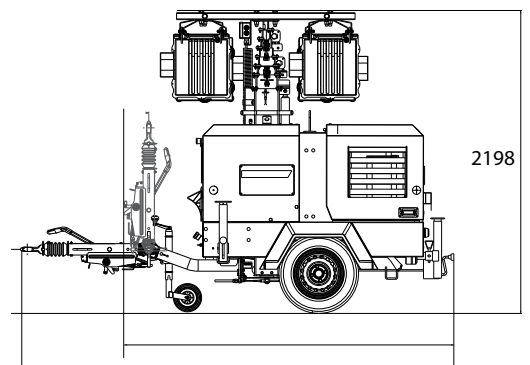
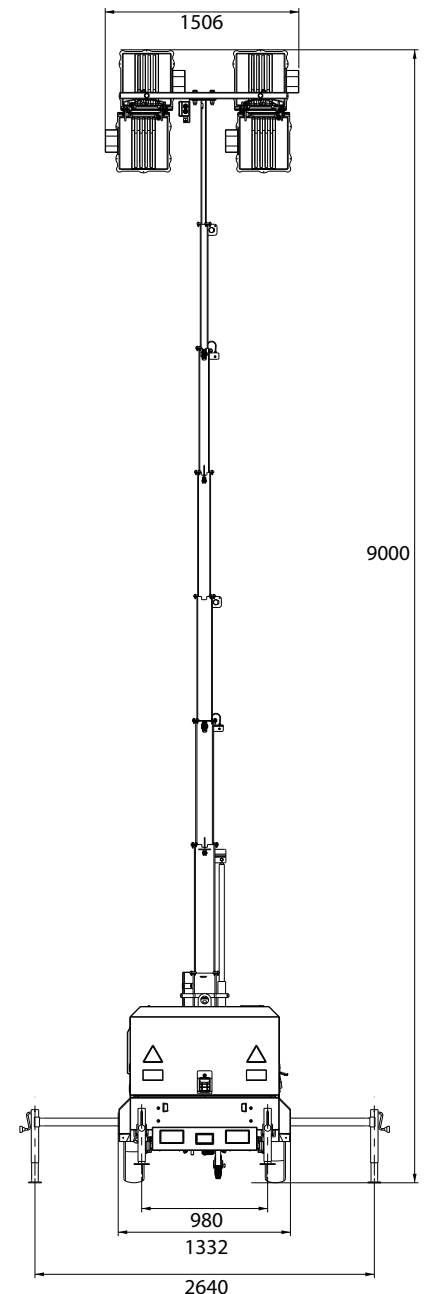
- Mit durchgehendem vollständig flüssigkeitsdichtem Unterboden mit 110 % Fassungsvermögen
- Vollständiger Zugang zum gesamten Antrieb

Mast

- 350° drehbar für eine optimale Rundumausleuchtung
- Hydraulische Betätigung
- Hydraulisches Sicherheitsventil
- Notablassventil
- Windbeständig bis 100 km/h
- Integrierte Füllstandsanzeige



LightSource	V9
Allgemeine Daten	
Einheiten pro Sattelzug	9 Geräte
Masthöhe ausgefahren	9000 mm
Abmessungen (L x B x H)	3135 (2200*) x 1332 x 2198 mm
Leer- / Betriebsgewicht	1167 / 1263 kg
Motor	
Modell	Kubota D1105
Leistung (kW) @ 1500 U/min	8,4 kW
Tankinhalt	130 l
Kraftstoffverbrauch	1,69 l/h
Maximale Laufleistung	73 h
Maximaler Schallleistungspegel	88 LwA
Generator	
Modell	Mecc Alte LT3/130
Grundleistungsangabe	6 kVA
Mast	
Rüst- und Absenkszeit	10 s / 25 s
Drehbarkeit	350 Grad
Flutlichter	4 x 1000 W Halogen-Metalldampf
Lichtstärke	360000 Lumen
Standardmerkmale	
Zusatzsteckdosen	2 x 16 A / 230 V
Abschaltung bei Wasserübertemperatur	Standard
Abschaltung bei zu niedrigem Öldruck	Standard
Abschaltung bei Kraftstoffmangel	Standard
Erdungsspieß mit Kabel	Standard
FI-Schutzschalter	Standard
Optionen	
Auto Start mit Schaltuhr & Fozelle	
Variable Höhenverstellung der Zugstange	
*Einklappbare Zugvorrichtung	
Raffinerie-Kit	
Externe Anschlussvorrichtung	
Ferngesteuerte Ferngesteuerte Ausrichtung der Leuchten	
Kaltstart-Kit	
Sonderlackierung	



Änderungen der technischen Daten und Konstruktionsänderungen vorbehalten. Bilder von Doosan-Produkten zeigen nicht unbedingt die Standardausrüstung.

www.doosanportablepower.com



Portable Power